

KSH Schramm + Hirsch GmbH

Großhandel für Hufbeschlagartikel

72108 Rottenburg • Felix-Wankel-Str.25

Telefon : 07472-96510
Telefax : 07472-965151

Handy : 0700-HUFEISEN
e-Mail : info@ksh-hufeisen.de

www.hufbeschlagartikel.de
www.ksh-hufeisen.de

Bandschleifer BLACKSMITH (ELE0058)

Bandabmessung:

1000 x 120 mm

Leistung:

1 kW oder 1.5 kW (220 V)

Geschwindigkeit:

1360 U/min.

22.7 m/sec.

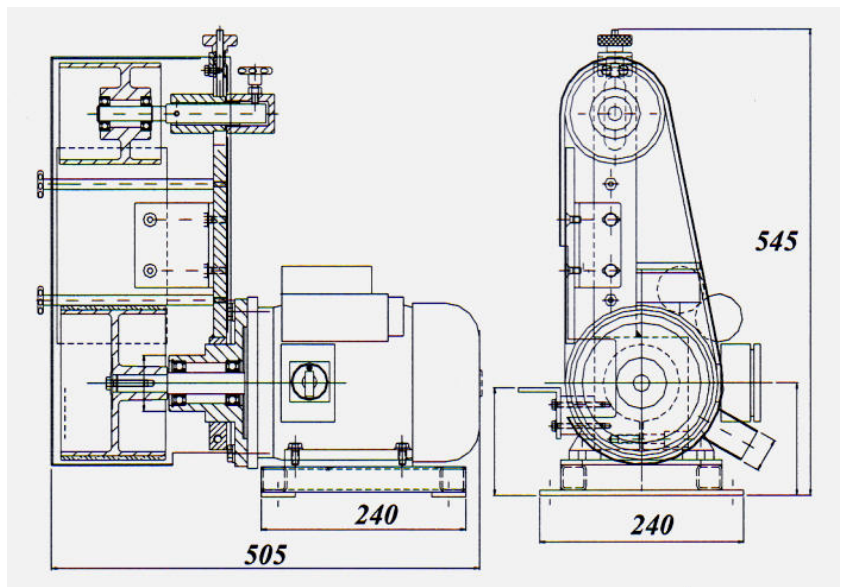
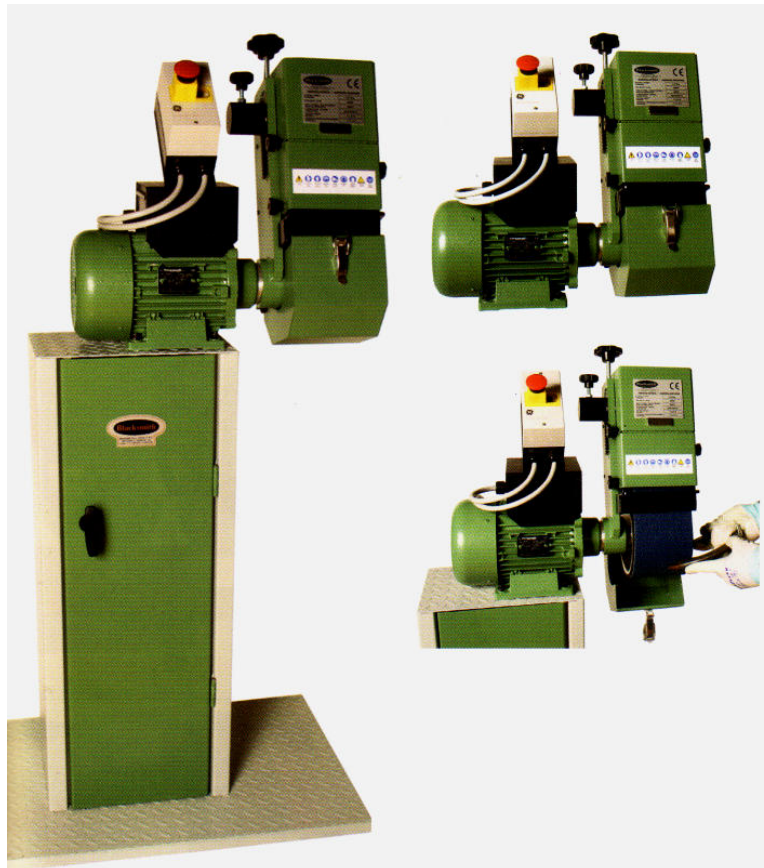
Gewicht:

35 kg

Neigungswinkel
stufenlos verstellbar.

Erweiterbar mit
Schleifscheibe zum
Messerschleifen.

Ständer/Unterschrank
als Zubehör lieferbar.

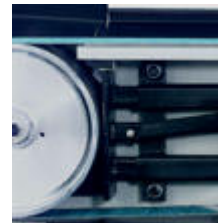




Industrie & Handelsgesellschaft Huberts b.v.

Bandschleifer HU 100x1220

Lieferung ohne Ständer



Technische Daten:

Bandabmessungen:	100x1220 mm
Kontaktrolle:	126x105 mm
Motorleistung:	1,0 kW
Schleifbandgeschwindigkeit:	20 m/s
Schleiffläche:	100x320 mm
Gewicht:	29 kg
Maße:	650x380x260 mm