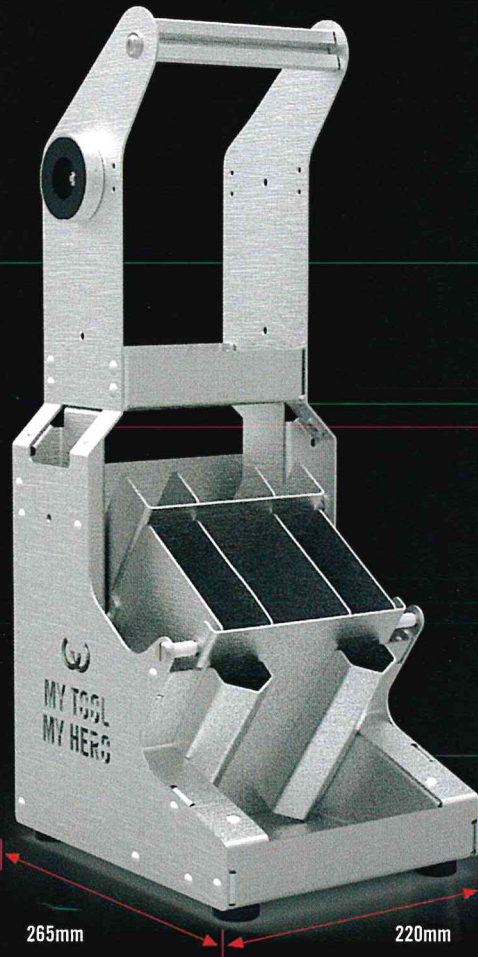


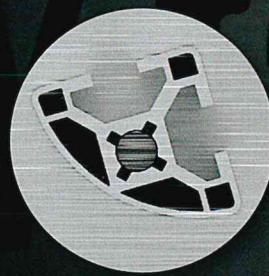
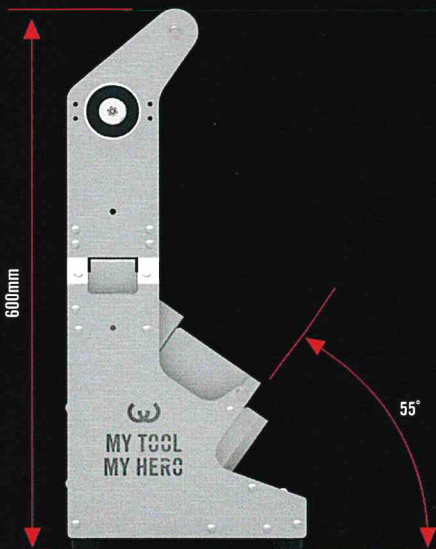


# WERKMAN TOOLBOX

## WERKZEUGKISTE



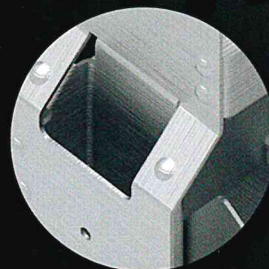
- Geringes Gewicht (4 kg)
- Ideal für den Einsatz beim Trimmen oder Raspeln
- Lagerkapazität für 10 Werkzeuge
- Extra Stauraum vorne
- Interne Messerhalter auf beiden Seiten
- Platz für zwei Nagelboxen (500 Stück) auf der Oberseite
- Griff ist ein Extrusionsprofil, an dem externe Produkte (z. B. Magnet) befestigt werden können
- Ausgestattet mit Hartplastikrollen zum Ein- und Ausfahren von Raspeln
- Möglichkeiten, Magnete in 6 verschiedenen Positionen anzubringen
- Ausgestattet mit Kunststoff-Schraubfüßen



Griff ist ein Extrusionsprofil, an dem externe Produkt befestigt werden können



Ausgestattet mit Hartplastikrollen zum Ein- und Ausfahren von Raspeln



Interne Messerhalter auf beiden Seiten

